

PromoSol

130/4



Innehåll

1	Allmänt	Fel! Bokmärket är inte definierat.
2	Produkt beskrivning.....	3
3	Mått.....	4
4	Teknisk specifikation	4
5	Solkrets pump, Grundfos Solar 20–65 130.....	5
6	Montering.....	5
6.1	Anslutning expansionskärl.....	6
6.2	Anslutning av frisläppnings uppsamling.....	6
6.3	Anslutning solkulvert.....	6
6.4	Elanslutning cirkulationspump	6
7	Driftsättning	6
7.1	Påfyllning av vätska i solvärmekretsen.....	6
7.2	Avluftning av systemet	7
7.3	Drift och underhåll av systemet	8
8	Garanti.....	8

1 Leverans

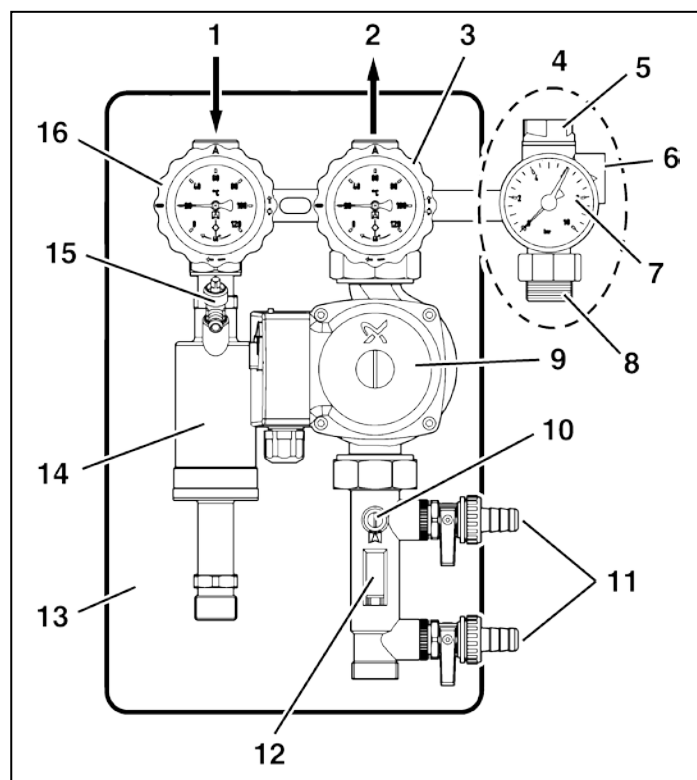
I leveransen ingår,

- PrimoSol 130/4 tvåsträngs pumpgrupp
- Två skruv för fixering av pumpgrupp på vägg
- Två slang-anslutningar för påfyllnings- och avtappnings-anslutningen.
- Fyra anslutningar för $\frac{3}{4}$ " solkulvert

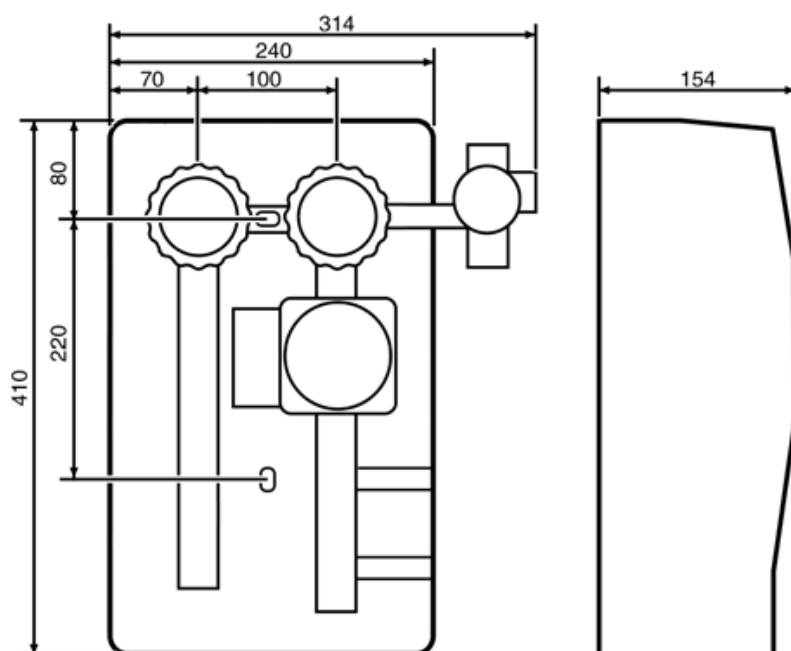
2 Produkt beskrivning

PrimoSol 130/4 levereras monterad och klar att användas.

1. Uppvärmad vätska från solfångare.
2. Utgående vätska till solfångare från pumpgrupp.
3. Blå kombinations-kulventil med inbyggd backventil och termometer.
4. Säkerhets grupp.
5. Säkerhets ventil.
6. Tryckfrisläppnings öppning
7. Tryck mätare
8. Anslutning för heatflex-slang till expansionskärl.
9. Cirkulations pump
10. Flödesventil
11. Påfyllnings- och avtappnings-anslutning
12. Flödesmätare
13. Isolering
14. Avluftare
15. Avluftningsventil
16. Röd kombinations-kulventil med inbyggd backventil och termometer.



3 Mått



4 Teknisk specifikation

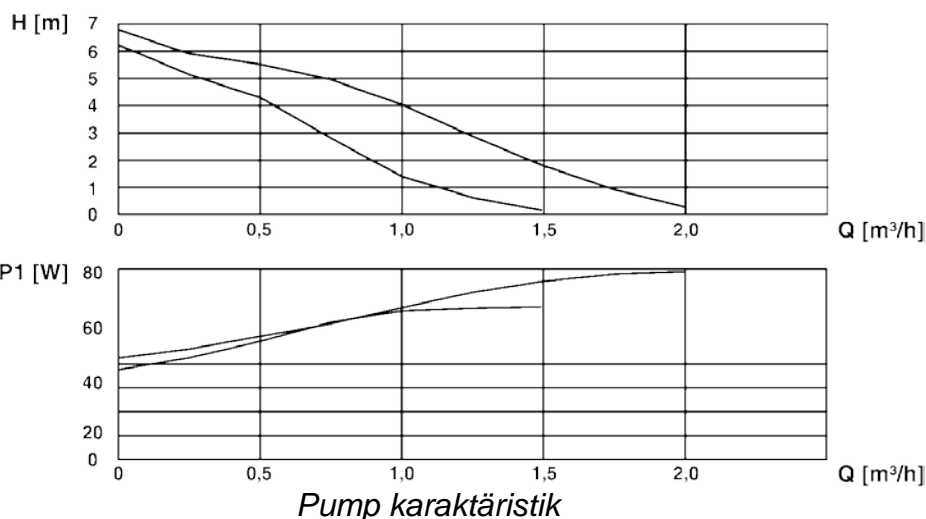
Tabell 1

Generellt	
Vikt	5.5 kg
Material i kopplingar	Mässing CW 617 N
Isolerings material	Polypropylene EPP
System tryck	Max. 6 bar
Temperatur arbets område	
Omgivnings temperatur	Max. 40 °C
Solvärme vätska	Max. 120 °C, kort period max. 160 °C
Flödes mätare	
Anslutningar	Anslutning kulvertslang G $\frac{3}{4}$ " utv. Anslutning pump G1 $\frac{1}{2}$ " utv
Mätområde	2-12 l/min
Röd Kombinations kulventil, temperaturmätare och backventil	
Anslutning	Två-sidig klämringss koppling 22 mm Ø rör
Mätområde	0 °C to +120 °C
Blå Kombinations kulventil, temperaturmätare och backventil	
Anslutning	Klämringss koppling 22 mm Ø rör, pump sida mutter G1 $\frac{1}{2}$
Mätområde	0 °C to +120 °C
Säkerhets grupp anslutning	
Anslutning för expansionskärl	Adapter med G $\frac{3}{4}$ " utv.
Säkerhetsventil	6 bar
Tryckmätare	Ø 63mm, 0 – 10 bar

5 Solkretspump, Grundfos Solar 20–65 130

Tabell 2

Nominell spänning	AC 230 V, 50 Hz	
Hastighets lägen	II	III
Effekt förbrukning [W]	50	52
Max. pump höjd [m] vid 0.5 m ³ /h	4,3	5,5
Max. pumping capacity [m ³ /h]	2,0	1,5
Anslutning	Utvändig G1½	
Konstruktions höjd	130 mm	
Klassning	IP 42	
Ljud nivå	< 43 dB(A)	



6 Montering

Primosol 130/4 levereras färdig att installeras.

Pumpgruppen monteras på vägg med de två medföljande skruvarna enligt bild 1.

Skölj noga alla solvärmeledningar före du installerar pumpgruppen.

Spånor, mm kan försämrå funktion eller skada pump, flödesmätare och säkerhetsventil.

Expansionskärlet bör monteras med fallande anslutning från pumpgruppen.

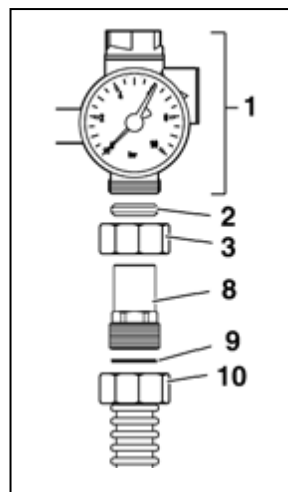


6.1 Anslutning expansionskärl

Anslutning av medföljande klämringsskoppling med $\frac{3}{4}$ " utvändig anslutning.

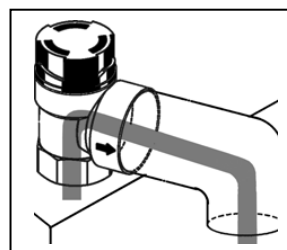
För anslutning till expansionskärlet.

1. Säkerhetsgrupp.
2. Klämring.
3. Mutter.
8. Adapter.
9. Packning.
10. Heatflex slang.



6.2 Anslutning av frisläppnings uppsamling

Montera en slang med uppsamlingskärl till säkerhetsventilens frisläppnings öppning.



6.3 Anslutning solkulvert

Montera de fyra medföljande adaptrarna med hjälp av klämringsskopplingarna.

6.4 Elanslutning cirkulationspump

Anslut cirkulationspumpen till avsedd utgång på solstyrningen. Elanslutning ska utföras av behörig person.

7 Driftsättning

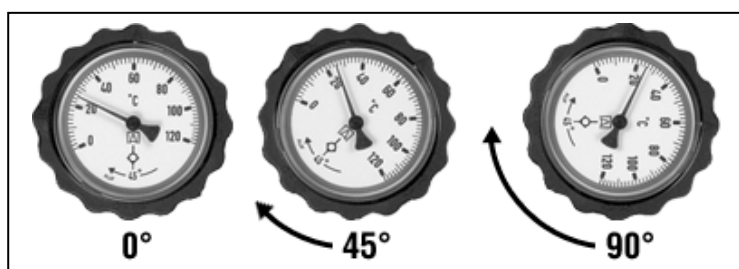
7.1 Påfyllning av vätska i solvärmekretsen

De blå och röda temperaturmätarna har också funktion som backventil och kulventil. Ventilerna kan vridas och får då nedanstående funktioner,

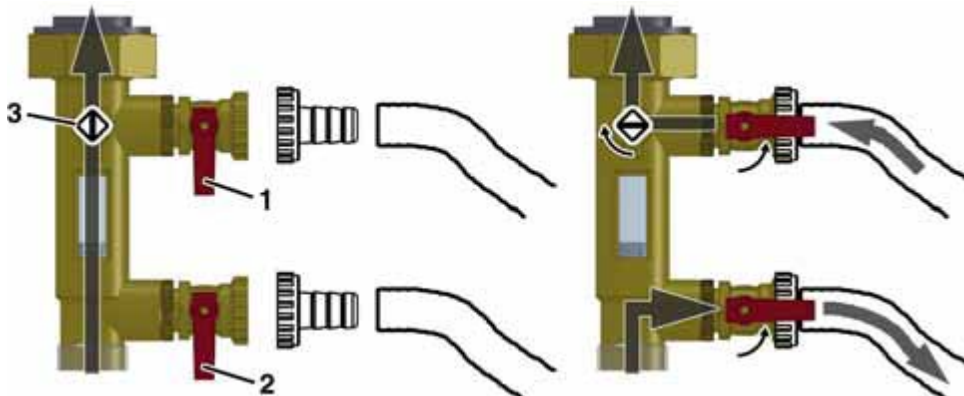
0° Driftläge och backventil aktiverad.

45° Påfylladsläge av system och backventil avaktiverad.

90° Kulventil i avstängt läge.



1. Kontrollera att alla anslutningar är dragna och sätt kombinations-kulventilen i läge 45°.
2. Skruva på anslutningarna för påfyllning och avtappning enligt vänstra bilden nedan. Öppna ventilerna (1, 2) och stäng flödesventilen (3) enligt högra bilden.



3. Tappvatten till anslutning 1. Anslutning 2 till avloppet.
4. Öppna ventil 1 och 2 samt stäng ventil 3 enligt högra bilden.
5. Flöda vattnet rikligt genom systemet tills det inte kommer någon luft från avtappningen.
6. Stäng avtappningsventilen (2) utan att stänga av vattenflödet.
7. Låt trycket öka i systemet tills cirka 4 bar har uppnåtts. Stäng då fyllningsventilen (1).
8. Låt stå någon timma och kontrollera solvärmesystemets kopplingar med avseende på läckage.
9. Justera in drifttrycket samtidigt som du väger expansionskärlet och justerar trycket i dess gummiblåsa. För mer information om påfyllnings sekvenser och drifttryck se "Användarmanual för TZ47/1500-20U".
10. Återställ kombinations kulventilerna till 0° läge.

7.2 Avluftning av systemet

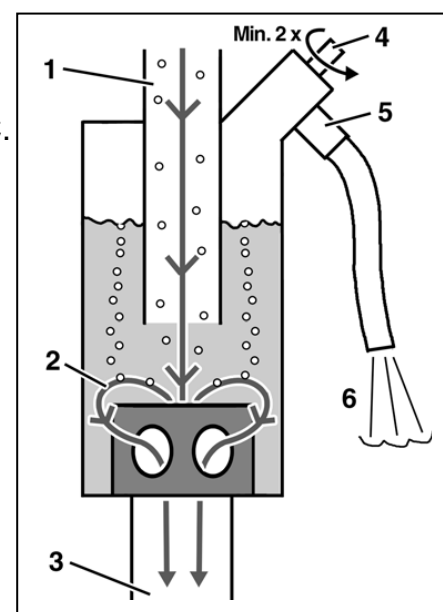
Kör solkrets-pumpen manuellt med solstyrningen.

Avlufta systemet med öppnad avluftningsventil endast när temperaturen (som avläses på den röda termometern) är <math>< 50^{\circ}\text{C}</math>. Om det kommer missljud från pumpen så kan det bero på luft i pumpen. Öppna då försiktigt skruven som sitter mitt på pumpen

Till vänster en bild på avluftningsprincipen.

Avluftning,

- Sätt en uppsamlare under slangen (6).
- Öppna skruven (4).
- När det kommer vätska ur slangen så stäng med skruven. Återupprepa avluftningen efter ett tag.



7.3 Drift och underhåll av systemet

- Kontrollera så att kombinations-ventilerna står i läge 0°.
- Vid missljud från pumpen så avlufta genom att öppna skruven mitt på pumpen försiktigt tills missljudet upphör.
- Ställ in önskat flöde med hjälp av flödesventilen (3). Om du har solstyrning med varvtalsstyrning så kan flödesventilen öppnas mer. Solstyrningen kommer att reglera pumpens hastighet så flödet blir "rätt" för att hålla inställd differens temperatur.
- Om vätskan som du ser i flödesglaset blir missfärgad så ska vätskan bytas ut. Spola igenom systemet ordentligt med rent vatten och fyll med ny solvärmevätska.
- Vatten eller glykolblandat vatten som är anpassat till solvärmesystem får användas i pumpgruppen. Poolvatten eller saltvatten får ej användas.

8 Garanti

Kunden har 24 månaders garanti på denna produkt.

Det åligger säljaren att under garantitiden åtgärda alla fabrikations och materialfel på produkten som försämrar produktens funktionsduglighet. Naturligt slitage utgör inget fel. Garantin gäller inte om felet orsakats av tredje part eller på grund av icke fackmannamässigt utförd montering eller idrifttagning, felaktig eller oaktsam behandling, felaktig transport, för hög belastning, ej avsedd applikation eller inkorrekt handhavande eller användning. Garantin gäller endast om felet anmäls omedelbart när det upptäcks.

Säljaren avgör om produkten ska repareras eller ersättas.

Utebliven drifttid, skador orsakade av läckage från pumpgruppen eller utebliven vinst ersätts inte.